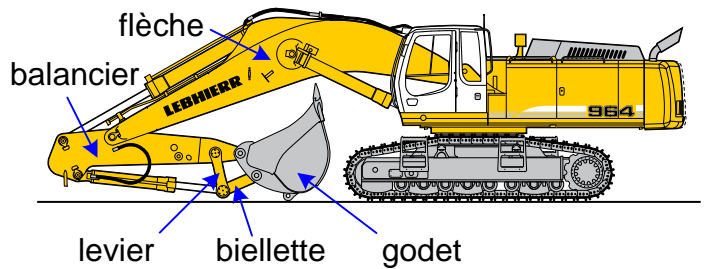


Problématique : dans un contexte de dimensionnement d'un engin de travaux publics, les sollicitations mécaniques doivent être déterminées. Ici, nous déterminerons les efforts aux liaisons pour un effort donné sur le godet (norme et direction).

Définition des indices : bi pour la biellette, v2 pour le vérin 2 (celui du balancier), v3 pour le vérin 3 (celui du godet), g pour le godet, ba pour le balancier, s pour le sol et l pour levier.

Important : la biellette bi n'est en liaison qu'avec le godet g et le levier l. Le vérin 3 v3 agit sur le levier l.



Consigne : la notation prendra en compte la clarté du travail, l'aptitude de l'étudiant à utiliser les outils de dessins et de la couleur pour les tracés.

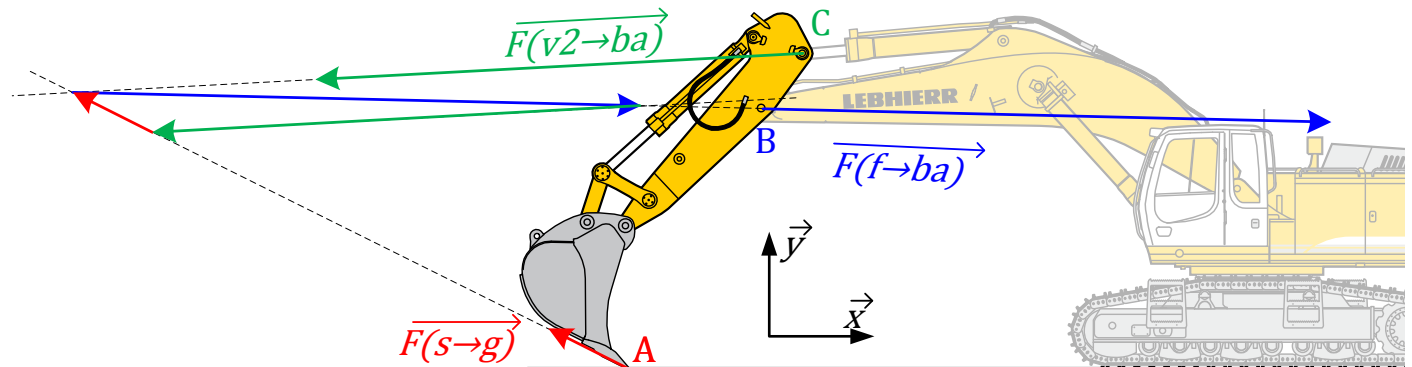
Exercice 1 : résolution graphique

Se reporter aux pages 3 et 4 pour les tracés. Ces deux pages sont à rendre avec la copie.

1. Solution 1 : isolement 1
 - a. Quel est le solide isolé ?
 - b. Justifiez la direction de la droite d'action (D_1) de l'effort $\overrightarrow{F}(bi \rightarrow g)$.
 - c. Comment trouver la droite d'action de $\overrightarrow{F}(ba \rightarrow g)$?
 - d. Tracez le triangle des forces sous la figure du godet puis reporter les vecteurs.
 - e. Reporter les efforts et donnez $\|\overrightarrow{F}(ba \rightarrow g)\|$ (explication attendue)
2. Solution 1 : isolement 2
 - a. Quel est le solide isolé ?
 - b. Que dire de $\overrightarrow{F}(g \rightarrow bi)$? Tracer ce vecteur sur la deuxième figure d'isolement.
 - c. Tracer $\overrightarrow{F}(l \rightarrow bi)$. Justifier.
 - d. Donner la valeur de $\|\overrightarrow{F}(l \rightarrow bi)\|$.
3. Solution 1 : isolement 3
 - a. Quel est le solide isolé ?
 - b. Lister les 3 efforts agissant sur le solide isolé.
 - c. Que peut-on dire de la droite d'action (D_2) de l'effort $\overrightarrow{F}(v3 \rightarrow l)$.
 - d. Tracer le triangle des forces sous la figure du levier puis reporter les vecteurs.
 - e. Reporter les efforts et donnez $\|\overrightarrow{F}(v3 \rightarrow l)\|$
4. Solution 2
 - a. Effectuer les mêmes étapes que précédemment pour tracer les efforts.
 - b. Donner $\|\overrightarrow{F}(v3 \rightarrow g)\|$ et $\|\overrightarrow{F}(ba \rightarrow g)\|$. Comparer avec la solution 1.
 - c. La cinématique avec biellette et levier est-elle bénéfique ?

Exercice 2 : résolution analytique

La résolution graphique du problème ci-dessous a été traitée en cours. Cet exercice a pour but de résoudre analytiquement (= sans nombres) le même problème.



Données : tous les vecteurs sont exprimés dans R

$$\overrightarrow{AB} = \begin{pmatrix} a \\ b \\ 0 \end{pmatrix} \quad \overrightarrow{AC} = \begin{pmatrix} c \\ d \\ 0 \end{pmatrix} \quad \{T(s \rightarrow g)\}_R = \begin{pmatrix} F_{Ax} & 0 \\ F_{Ay} & 0 \\ 0 & 0 \end{pmatrix}_A$$

Le Vérin en C fait un angle α connu avec le sol. Le problème est de plan (\vec{x}, \vec{y}) .

Inconnues :

$$\{T(f \rightarrow ba)\}_R = \begin{pmatrix} F_{Bx} & 0 \\ F_{By} & 0 \\ 0 & 0 \end{pmatrix}_B \quad \{T(v2 \rightarrow ba)\}_R = \begin{pmatrix} F_{Cx} & 0 \\ F_{Cy} & 0 \\ 0 & 0 \end{pmatrix}_C$$

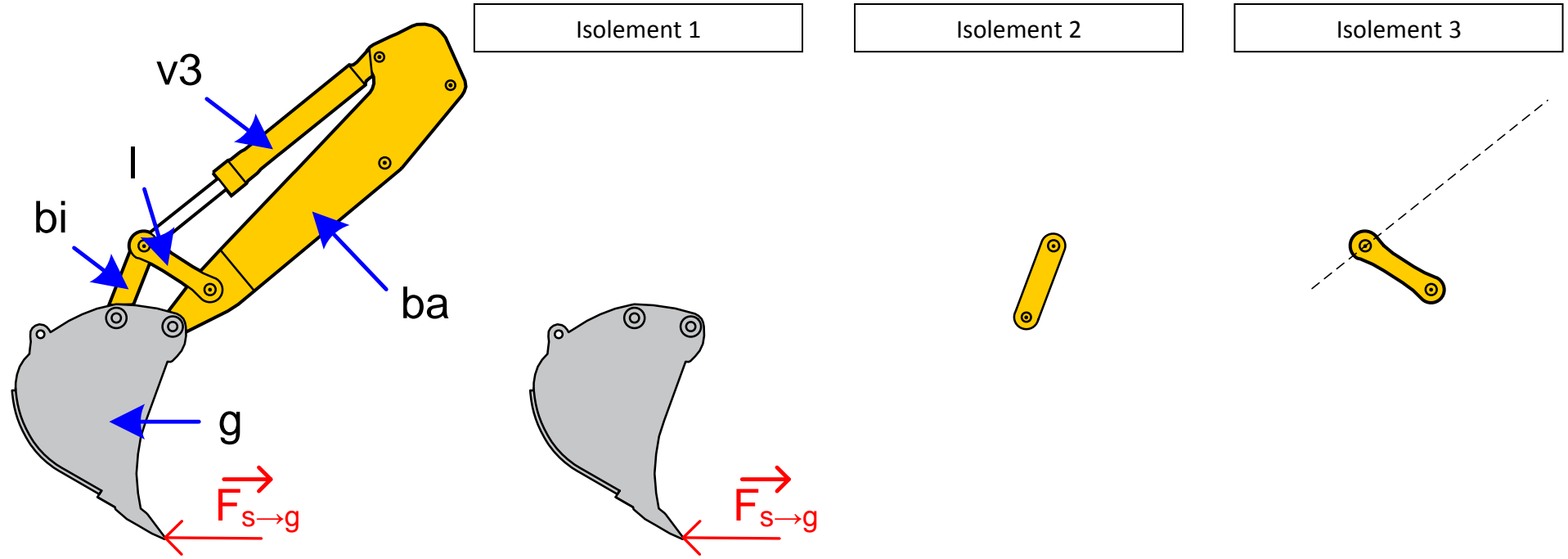
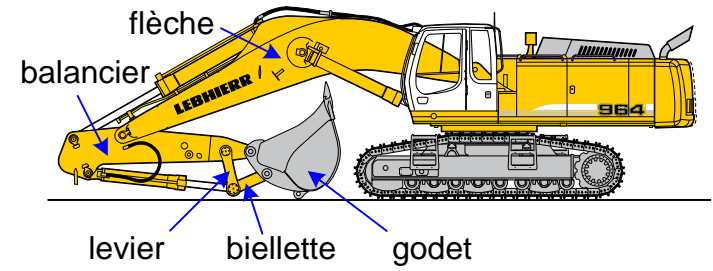
Questions :

1. En considérant la liaison en B et une des hypothèses du problème, expliquez la forme du torseur des actions mécaniques entre la flèche f et le balancier b : $\{T(f \rightarrow ba)\}$.
2. Effectuer le Bilan des Actions Mécanique (BAM) et exprimez tous les torseurs au point A.
3. Appliquez le Principe Fondamental de la Statique en précisant le système isolé (donner le système d'équations)
4. Le système est à 3 équations à 4 inconnues. Trouver la relation analytique entre F_{Cx} et F_{Cy} . Ceci apporte une nouvelle équation (attention aux signes).
5. Résoudre le système et exprimer analytiquement F_{Cx} , F_{Cy} , F_{Bx} et F_{By} .
6. Exprimer analytiquement $\|F(v2 \rightarrow ba)\|$ et $\|F(f \rightarrow ba)\|$ sans développer.
7. Effectuer l'application numérique.

$$a = 1m \quad b = 25dm \quad c = 130cm \quad d = 31dm \quad F_{Ax} = -6kN \quad F_{Ay} = 500daN \quad \alpha = 8^\circ$$

Nom : _____ Prénom : _____

Solution 1 : 3 isolements



1000N
|-----|

$$\| \vec{F}_{ba \rightarrow g} \| =$$

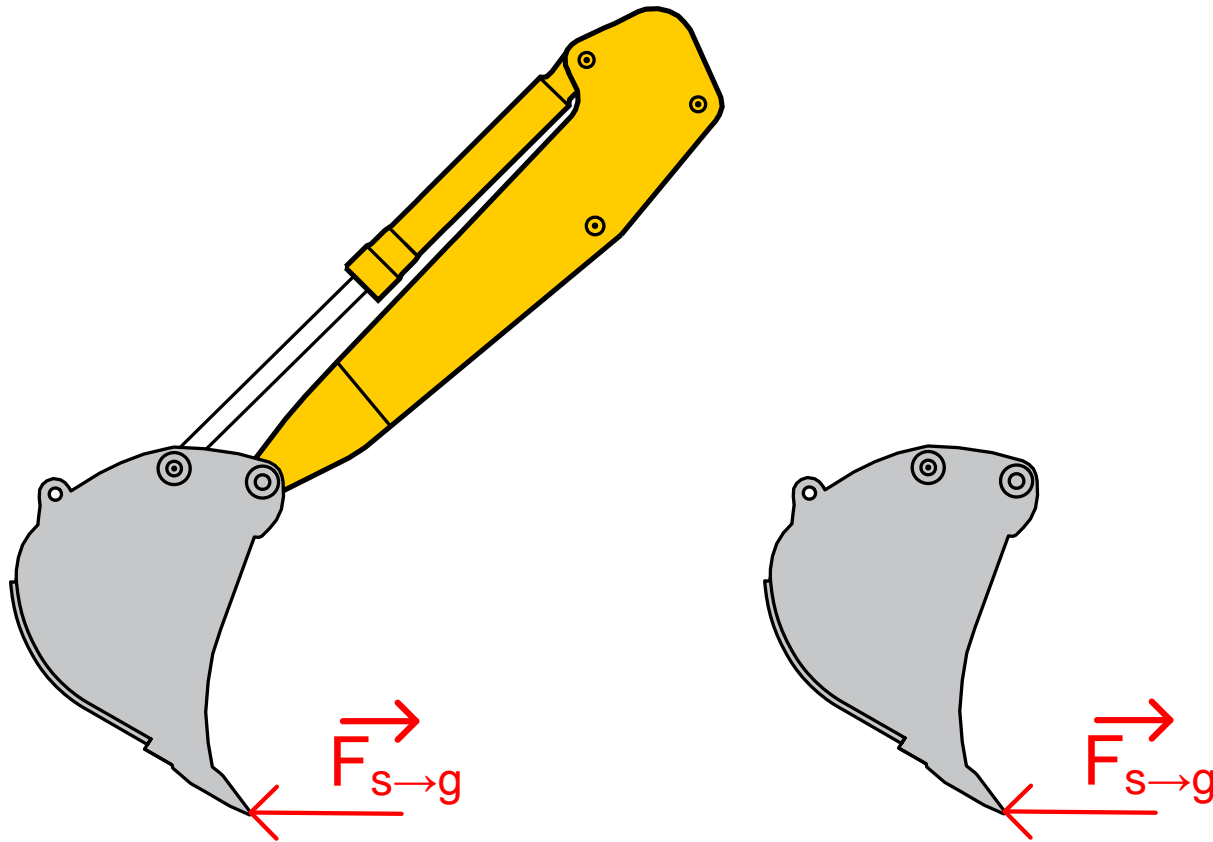
$$\| \vec{F}_{l \rightarrow bi} \| =$$

$$\| \vec{F}_{v3 \rightarrow l} \| =$$

Nom : _____ Prénom : _____

Solution 2 : 1 isolement

Isolement 1



1000N
|-----|

$\|\vec{F}_{v3 \to g}\| =$ _____

$\|\vec{F}_{ba \to g}\| =$ _____